

## ■ MINI SPIDER | CHARIOT SOUDAGE D'ANGLE

Le Mini Spider est un chariot de soudage à batterie conçu pour le soudage d'angle continu MIG/MAG. La torche de soudage se change facilement d'un côté du Mini Spider à l'autre.

Le système à quatre roues motrices avec traction magnétique et la régulation en boucle fermée assurent une vitesse très stable. Déplacements constants, continus et reproductibles pour assurer une géométrie de cordon précise et conforme aux spécifications, réduisant ainsi le coût du „sursoudage” et la quantité de métal d'apport.

Une alimentation 110-240 V AC optionnelle peut être branchée sur le chariot.

### ■ Caractéristiques et avantages:

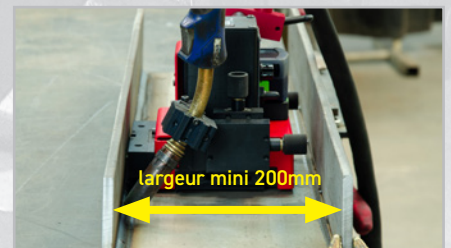
- Conception compacte et légère pour les espaces réduits
- Sécurité: batterie 18 V DC (la même batterie pour Mini Spider et Gecko Battery)
- Emplacement de torche de chaque côté
- Soudage d'une extrémité à l'autre
- La régulation en boucle fermée avec moteur électrique à tachymètre assure une vitesse précise
- Maîtrise de l'énergie de soudage et moins de déformations
- Maîtrise de la géométrie du cordon et réduction du métal d'apport
- Afficheur LED numérique pour le pré réglage de la vitesse et les messages de diagnostic
- Indicateur batterie faible
- Galets de guidage intégrés



Alimentation 110-240 V en option



Soudage d'une extrémité à l'autre



Soudage dans les espaces réduits



Soudage continu



Vitesse horizontale  
0-120 cm/min



Vitesse verticale  
0-110 cm/min



Emplacement de torche  
de chaque côté



Soudage dans  
les espaces réduits

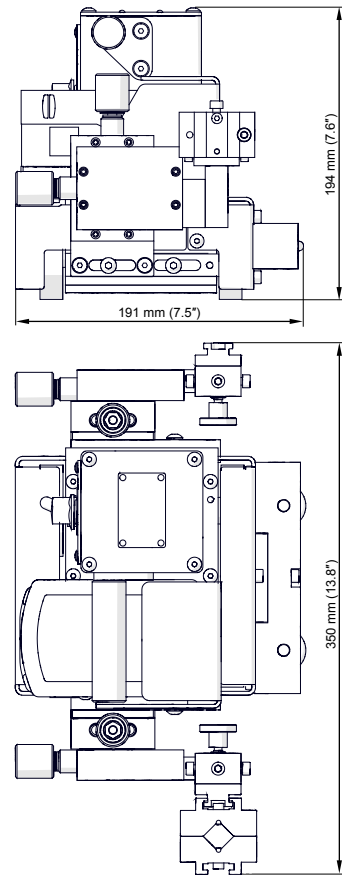


Poids 7,6 kg

## Spécifications techniques MINI SPIDER

Voltage	18 V DC, 5.2 Ah 1~ 110-240 V, 50-60 Hz (option)
Puissance	25 W
Position de soudage (suivant EN ISO 6947 et AWS/ASME)	PB / 2F PD / 4F
Diamètre de torche	16-22 mm (0.63-0.87")
Epaisseur minimum de la pièce	4 mm (0.16")
Garde au sol	4 mm (0.16")
Force de traction horizontale	150 N
Force de traction verticale	100 N
Vitesse horizontale*	0-110 cm/min (0-43.3 in/min)
Vitesse verticale*	0-100 cm/min (0-39.4 in/min)
Poids (sans batterie)	7.6 kg (22 lbs)
Référence	WOZ-0655-10-00-00-0

\* Avec la batterie chargée



### Accessoires standards:



Support torche  
ZCS-0270-42-00-00-0



Batterie 5.2 Ah  
AKM-000086



Alimentation  
ZSL-0526-20-00-00-0



Support faisceau  
UCW-0655-08-00-00-0



Chargeur de batterie  
LDW-000006 (220-240 V, 50/60 Hz)  
LDW-000007 (120 V, 60 Hz)



Câble alimentation 3 m (10 ft)  
PWD-0466-18-00-00-0 (230 V CEE)  
PWD-0466-16-00-00-0 (115 V USA)  
PWD-0466-23-00-00-0 (115 V UK)



Emplacement de torche de chaque côté



### Ensemble standard:

- Chariot Mini Spider
- Carton avec mousses
- Batterie
- Clé hexagonale 4 mm
- Clé hexagonale 3 mm
- Manuel de l'opérateur



Aimants additionnels  
ZST-0655-09-00-00-0



**American Welding Society**  
Supporting Company Member

Mitglied im DVS – Deutscher Verband für  
Schweißen und verwandte Verfahren e. V.



Plus d'information sur [www.promotech.eu](http://www.promotech.eu)



PROMOTECH Sp. z o.o.  
ul. Elewatorska 23/1, 15-620 BIAŁYSTOK, POLAND  
tel. (+48 85) 678 34 05, fax (+48 85) 662 78 77  
marketing@promotech.eu www.promotech.eu

Retrouvez nous sur

Votre distributeur local:

